



ZAKANDRA TRITURADORA PROFESIONAL AUTOMOTRIZ CON ORUGAS



12 cm
corte
máximo



También para el
corte de material
fibroso como la
poda de la palmera

El punto de fuerza fundamental que caracteriza la trituradora de ramas Zakandra es la capacidad de triturar cualquier tipo de residuo vegetal seco o húmedo hasta un máximo de 12 cm de diámetro .

Zakandra Ofrece la posibilidad de ingresar a zonas agrícolas, boscosas y superar fácilmente las pendientes

Máquinas hechas para durar en el tiempo



www.agrinova-italia.it





Perfecta también para alquilar

ALQUILAR

Puntos de fuerza

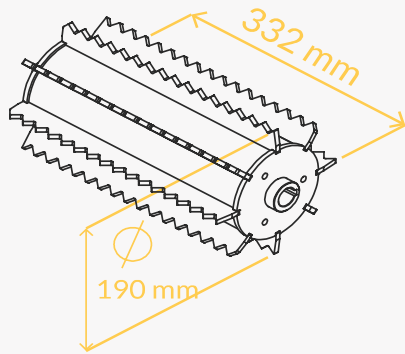
- Posibilidad de alcanzar zonas empinadas.
- Facilidad de cargar y descargar desde el medio de transporte.
- Un solo motor para accionar la oruga y la trituradora para obtener así: estabilidad, sensibilidad de movimiento y manejo, bajo centro de gravedad, menor consumo de combustible y menor necesidad de mantenimiento.
- Orugas de accionamiento hidráulico con velocidad de hasta 2,5 km/h.
- Peso contenido: 550 kg.
- Regulación de la velocidad y cambio del rodillo de alimentación a través de accionamientos y mandos eléctricos.
- Tolva plegable en dos posiciones para facilitar las maniobras y ahorrar espacio.
- Posibilidad de triturar madera y poda de la palmera.
- Control de la inclinación con alarma sonora y ruidosa.
- Zakandra está diseñada para triturar velozmente y con mucha facilidad. Se puede mover fácilmente y se puede llegar, sin dificultad, al punto donde se depositaron las podas.
- Zakandra fue diseñada para durar en el tiempo, con un mantenimiento fácil y además sólo pocos componentes están sujetos a desgaste.



Zakandra es una máquina extremadamente versátil capaz de triturar fácilmente ramas con hojas recién cortadas, ramas secas, troncos, sólo hojas, paja, palmeras, raspón de uva, etc...

PUNTOS DE FUERZA

RODILLO HIDRÁULICO



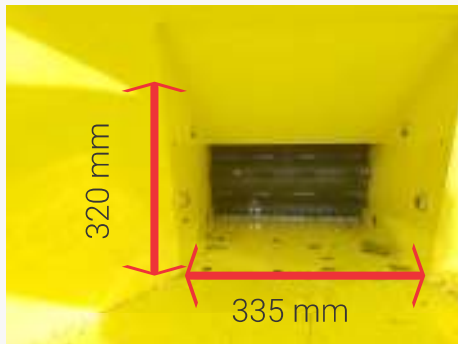
Fácil inserción de la poda con rodillo hidráulico

Es un rodillo dentado de acero de 190 mm de diámetro colocado al final de la tolva de carga e inmediatamente antes del sistema de corte. Su función es arrastrar el material a triturar dentro del sistema de corte. .



Sistema de corte de tambor

Es un sistema de corte con forma de cilindro en el que se colocan dos filas paralelas de cuchillas (dos cuchillas por fila). En sentido radial se colocarán a "paletas" que girando a alta velocidad crean el flujo de aire necesario para expulsar el material trabajado - aun aquellos húmedos - a una altura de aprox. 2 mts. El sistema de tambor permite triturar todos los tipos de residuos vegetales incluido material particularmente fibroso como la palmera.



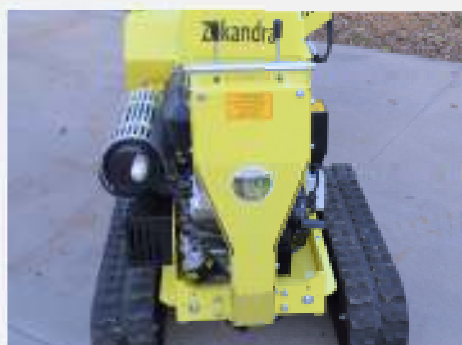
Tolva de carga

Otro punto de fuerza que más caracteriza a trituradora de ramas Zakandra es el ancho de la boca de carga que se mantiene ancho incluso en el punto de corte, lo que significa que la máquina puede moler material especialmente frondoso, como por ejemplo el de la poda de olivo, evitando obstrucciones y permitiendo triturar grandes cantidades de material en cada carga con una considerable reducción de los tiempos de trabajo. La tolva de carga se produce en versión estándar que mide 70 cm de ancho y 55 cm de alto.



Tolva de carga

Ancho 1200 mm. Altura 430 mm.



Ancho de vía orugas

Ancho de vía orugas: 900 mm.
Ancho de vía orugas: 1050 mm.



Opción anti estrés

El sistema anti estrés de la trituradora de vegetales Zakandra es un equipo cuyo propósito es preservar el motor de combustión interna (o diesel, o el motor del tractor) de esfuerzos excesivos causados por el corte de materiales de gran diámetro, muy duros, frondosos, húmedos y, en general, que requieren mucha potencia.



Mandos

Dos palancas poste sobre la consola de los mandos permiten el control de las dos orugas.



Curva de descarga regulable

La curva de descarga de la trituradora Zakandra se caracteriza por la posibilidad de girarse 360° permitiendo así dirigir el chorro triturado sin tener que mover el cuerpo de la máquina. La curva de descarga alcanza una altura de 192 cm desde el suelo.



Opcional para curva de descarga

Extensión que permite elevar la descarga de 23 cm (hasta una altura total de 2,15 mts).



Sistema anti atasco

La trituradora de ramas Zakandra cuenta con un gran sistema de descarga que permanece ancho en toda su extensión, evitando así cuellos de botella del material de salida. Gracias al gran volumen de aire generado por la rotación del sistema de corte, la máquina también puede descargar fácilmente casi todos los tipos de materiales triturados, incluso si son particularmente húmedo o están con hojas, lo que minimiza o elimina las obstrucciones y las paradas de la máquina.



Facilidad de acceso a la cámara de corte

La trituradora de ramas Zakandra ha sido diseñada para que se pueda acceder de manera muy fácil y rápida, pero siempre en estricto cumplimiento de las normas de seguridad, a todas aquellas partes que normalmente requieren mantenimiento, en particular en el sistema de corte y los mecanismos de transmisión.



Regulación de la velocidad del rodillo de alimentación

La velocidad del rodillo de alimentación se regula actuando sobre el control rotativo de mando del regulador de flujo. .



Regulación de velocidad

Zakandra tiene la posibilidad de regular la velocidad y el cambio del rodillo de alimentación a través de accionamientos y mandos eléctricos.



Control de la inclinación

Zakandra tiene una alarma sonora para el control de la inclinación.



Tamices - Cribas de refinación

Zakandra puede equiparse con un particular tamiz que permite graduar la trituración en salida para obtener virutas de madera del tamaño ideal para la alimentación de muchos tipos de calderas de biomasa.



Tamices y producción de VIRUTAS PARA CALDERAS (Opcional)

Están disponibles dos modelos de tamices. Uno con rejilla de 20 mm, el otro con rejilla de 25 mm, para obtener el calibrado de las virutas más adecuado para su caldera.



Poda de las palmeras

Zakandra es la máquina ideal para la poda de palmeras y otros materiales particularmente húmedos.



PACKAGE

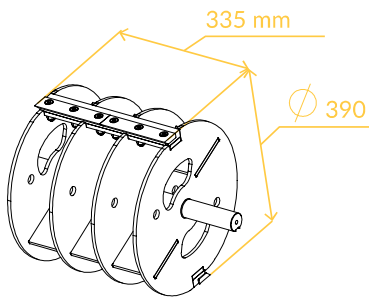
- 1 box on pallet:
175x105x172 cm

Gestión del espacio

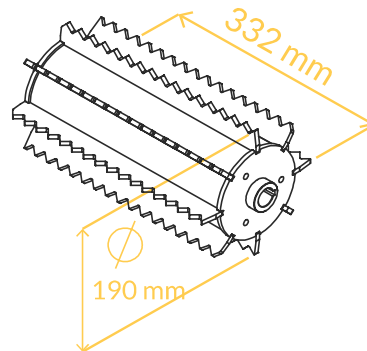
Zakandra ha sido diseñada teniendo en cuenta la necesidad de ocupar el menor espacio posible, tanto en furgonetas, durante el transporte, como en los lugares donde se guardan. La tolva y la descarga se pueden plegar en varias posiciones.

DETALLES TÉCNICOS VERSIÓN TRITURADORA DE RAMAS

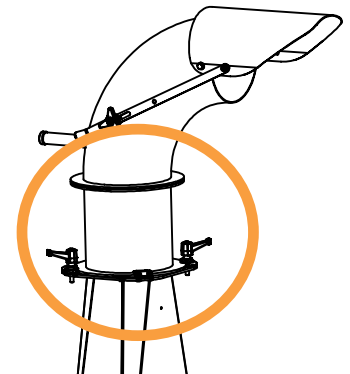
SISTEMA DE CORTE A TAMBOR



RODILLO DE ALIMENTACIÓN

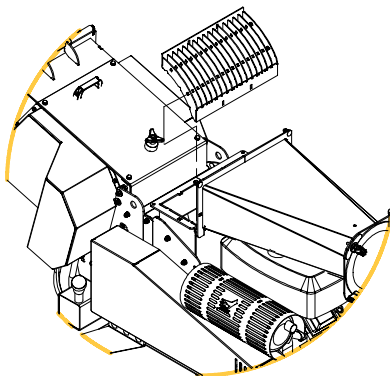


CURVA DESCARGA ELEVADA (OPCIONAL)

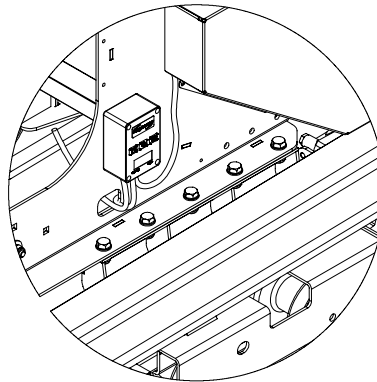


Extensión para aumentar la altura
coe B41892

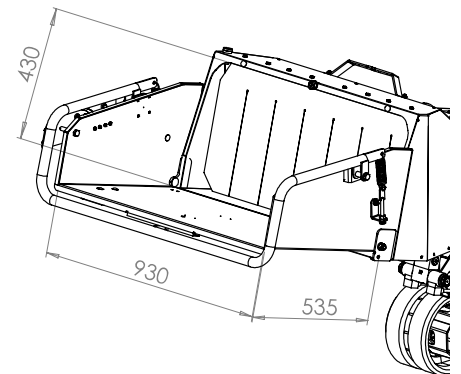
TAMIZ (OPCIONAL)



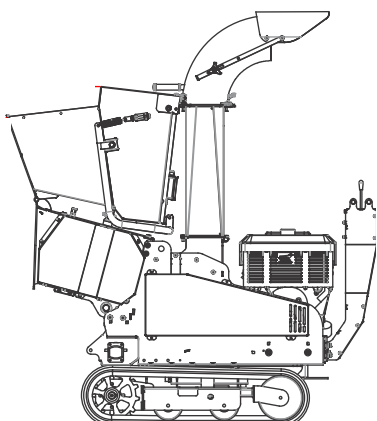
SISTEMA ANTI ESTRÉS Y CONTADOR



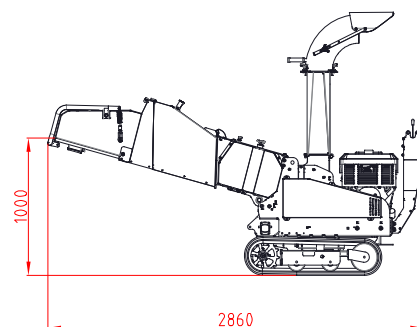
TOLVA DE CARGA ANCHA



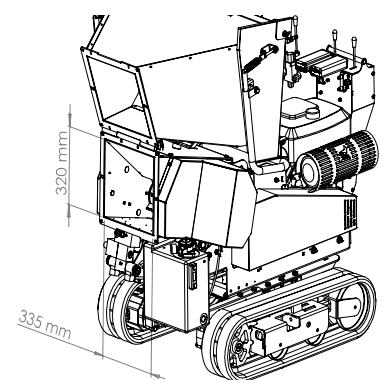
CONFIGURACIÓN DE TRANSPORTE



ALTURA DE LA TOLVA DESDE EL SUELO



ANCHO DE LA TOLVA DE CARGA EN EL PUNTO DE CORTE



DÉTAILS TECHNIQUES



ZA350-B2-AS-TL1-C

Diámetro maximo de corte

120 mm

Motor	B&S Vanguard 23 HP, de gasolina de dos cilindros
Arranque	eléctrica
Enfriamiento del motor	Por aire
Tanque de combustible	Integrado, 8,5 Litros
Tanque de aceite hidráulico	Con filtro de manómetro, 12 Litros
Dispositivo anti-estrés	Si, con contador de horas integrado
Transmisión del motor	Con 2 correas trapezoidales con embrague centrifugo
Sistema de corte	De tambor con dos 2 + 2 lamas y contro chucillo fijo
Tipo de lamas	acero endurecido
Ancho sistema de corte	335 mm
Rodillo de alimentación	hidraulica, diemetro 190 mm
Dimensiones de la tolva de carga en el punto de corte	335 mm x 270 mm
Dimensioned de la tolva de carga de gran tamaño que se pliega	960 mm x 425 mm
Curva descarga rotativa	Si - 360°
Sistema de manejo	En orugas, con motores hidráulicos
Ancho de pista de orugas	900 mm
Largo de pista de orugas	1050 mm
Peso	Kg 550
Dimensiones en configuracion de de trabajo	2900 mm X 1090 mm H 1960 mm
Dimensiones en configurazione de desplazamiento	2400 mm X 1090 mm H 1960 mm
Dimensiones en configuración de transporte	1750 mm X 1090 mm H 1960 mm

OPCIONAL

Tamiz	Disponible, 25 mm ancho
Curva descarga elevada	Disponible

Catálogo actualizado el 12-04-2019



Made in Italy

Address Via XXIV Maggio, 26
35010 Curtarolo (PD) - Italy
Site www.agrinova-italia.it
E-mail agrinova@agrinova-italia.it
Phone +39 049 5742645
Fax +39 049 5742646



CLICK "I LIKE " IN OUR FAN PAGE FACEBOOK "AGRINOVA GARDEN EQUIPMENT"



CONNECT TO "AGRINOVA GARDEN EQUIPMENT" TO SEE THE PRESENTATION OF OUR PRODUCTS